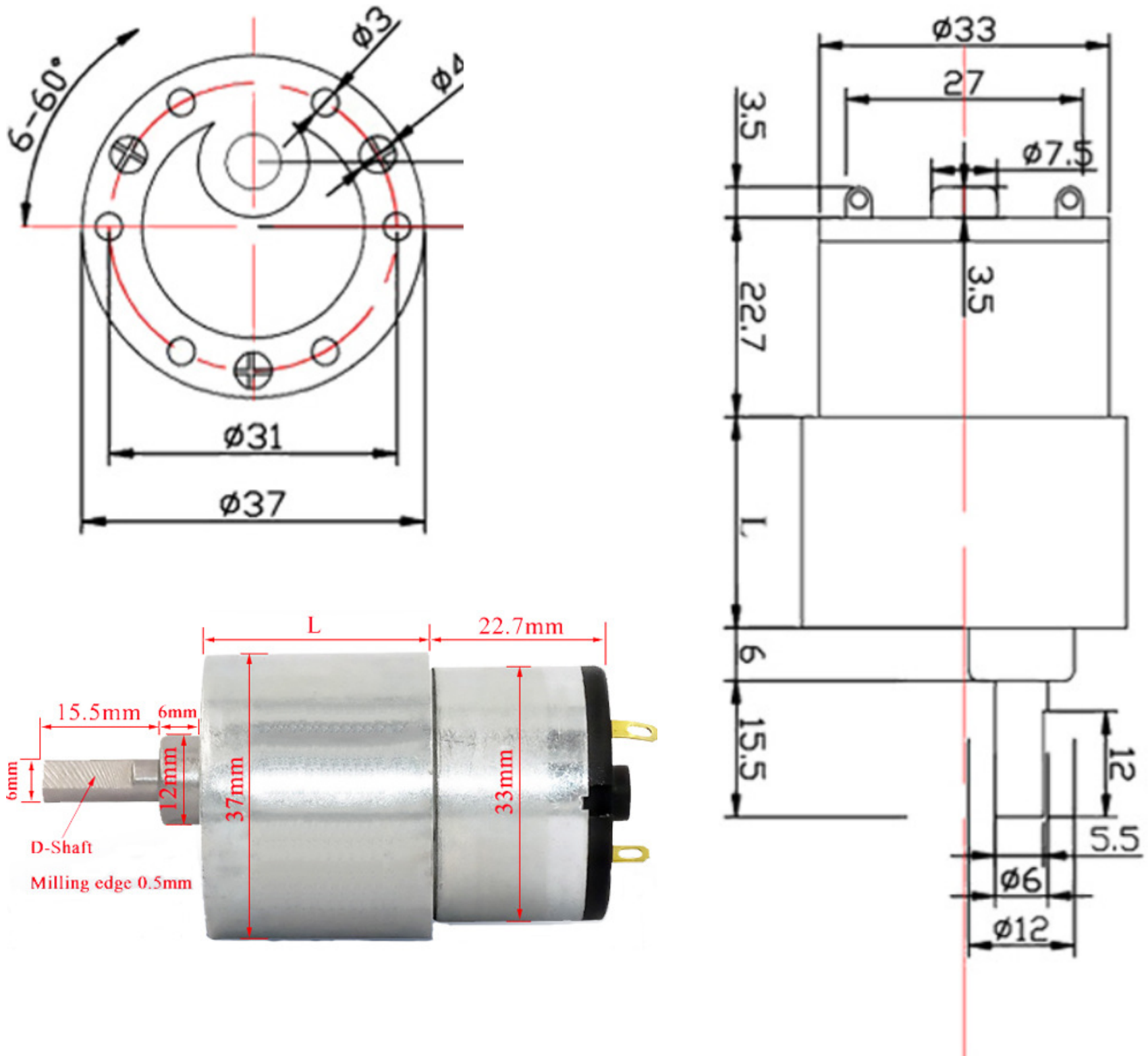


Datasheet

JGB37-520 Motorreductor 6V / 12V

Marca	DUBHE	Modelo	SGM37-520
Nombre del producto	Motor DC con reductor	Tipo de motor	Con escobillas
Voltaje	12-24V	Velocidad	7-960 rpm
Diámetro del eje de salida	Φ6 mm	Peso	Aprox. 150 g

Dimensiones



Características técnicas

Model/型号: DUBHE-SGM37-520-0680														
Voltage 电压	Range	范围	V	3.0-9.0										
	Rated	额定值	V	DC 6V										
Reducer 减速器	Ratio	减速比	i:1	6.25	10	18.8	30	56	90	131	168	270	506	810
	Size "L"	L尺寸	mm	19	19	22	22	24	24	26.5	26.5	26.5	29	29
No Load 空载	Speed	速度	rpm	1280	800	425	266	142	88	61	47	29	16	10
	Current	电流	mA	300	300	300	200	200	100	100	100	100	100	100
Rated Load 负载	Speed	速度	rpm	896	640	340	212	113	70	48	37	23	12	8
	Torque	扭矩	Kgf.cm	0.07	0.1	0.18	0.3	0.56	0.9	1.3	1.68	2.7	5	8
	Current	电流	mA	700	700	700	500	400	400	350	300	200	150	150
	Output	功率	W	1	1	1	1	1	1	1	1	1	1	1
Stall 堵转	Torque	扭矩	Kgf.cm	0.28	0.4	0.72	1.2	2.2	3.6	5.2	6.7	10	20	32
	Current	电流	mA	2	2	2	2	2	2	2	2	2	2	2
Weight/重量			g	144	144	150	150	158	158	164	164	164	170	170
Model/型号: DUBHE-SGM37-520-1260														
Voltage 电压	Range	范围	V	6.0-15.0										
	Rated	额定值	V	DC 12V										
Reducer 减速器	Ratio	减速比	i:1	6.25	10	18.8	30	56	90	131	168	270	506	810
	Size "L"	L尺寸	mm	19	19	22	22	24	24	26.5	26.5	26.5	29	29
No Load 空载	Speed	速度	rpm	960	600	319	200	107	66	45	35	22	12	7
	Current	电流	mA	100	100	100	60	60	60	60	50	50	50	50
Rated Load 负载	Speed	速度	rpm	672	480	255	160	85	52	36	28	18	10	5.6
	Torque	扭矩	Kgf.cm	0.1	0.15	0.28	0.45	0.84	1.35	1.9	2.5	4	7.5	12
	Current	电流	mA	200	200	170	150	150	100	100	100	80	80	80
	Output	功率	W	0.8	0.8	0.8	0.8	0.8	0.8	0.8	0.8	0.8	0.8	0.8
Stall 堵转	Torque	扭矩	Kgf.cm	0.4	0.6	1.1	1.8	3	5	7	10	16	30	48
	Current	电流	mA	1.2	1.2	1.2	1.2	1.2	1.2	1.2	1.2	1.2	1.2	1.2
Weight/重量			g	144	144	150	150	158	158	164	164	164	170	170