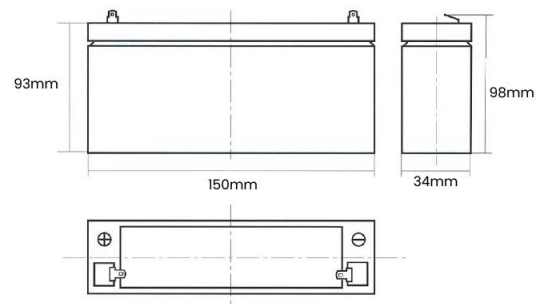


**BR – 0607 BATERÍA RECARGABLE SELLADA, DE ÁCIDO-PLOMO, DE 06 VOLTS, 07 AH**



**ESPECIFICACIONES**

<b>Voltaje Nominal</b>		6V
<b>Capacidad Promedio (tasa de 20 hrs.)</b>		7AH
<b>Dimensiones</b>	<b>Altura Total (con terminales)</b>	98mm
	<b>Altura</b>	93mm
	<b>Largo</b>	150mm
	<b>Ancho</b>	34mm
<b>Peso</b>		Aprox. 1.06kg

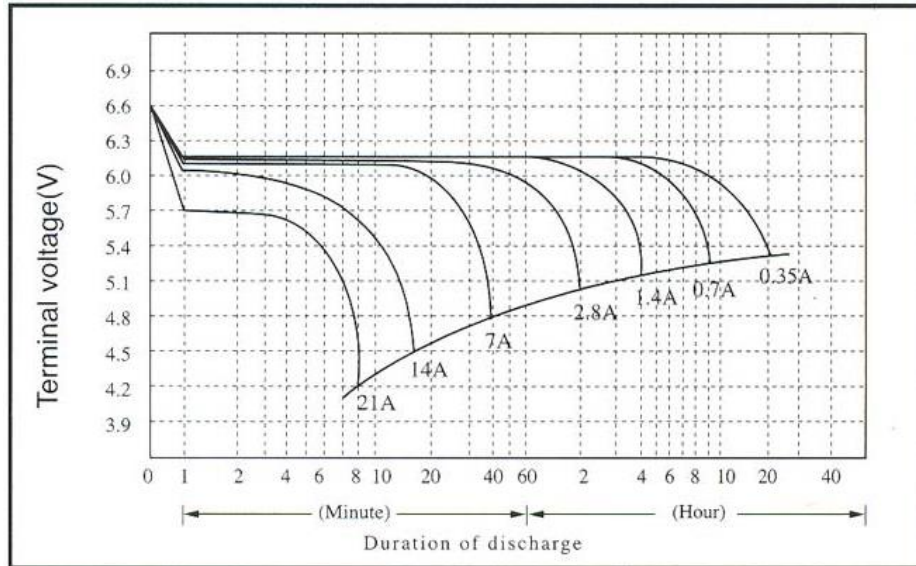
## CARACTERÍSTICAS

<b>Capacidad 77°F (25°C)</b>	Tasa de 20 hrs. (350mA)	7AH
	Tasa de 10 hrs. (651mA)	6.51AH
	Tasa de 5 hrs. (1.19A)	5.95AH
	Tasa de 1 hr. (4.2A)	4.2AH
	Tasa de 15 min. (13.2A)	3.06AH
<b>Resistencia Interna</b>	Carga máxima de la batería 77°F (25°C)	16mΩ
<b>Capacidad afectada por la temperatura (20 rango de hora)</b>	104°F (40°C)	102%
	77°F (25°C)	100%
	32°F (0°C)	85%
	5°F (-15°C)	65%
<b>Autodescarga 77°F (25°C)</b>	Capacidad después de 3 meses de almacenaje	91%
	Capacidad después de 6 meses de almacenaje	82%
	Capacidad después de 12 meses de almacenaje	64%
<b>Descarga Máxima de Corriente 77°F (25°C)</b>	105A (5S)	
<b>Terminal</b>	<b>Estándar</b>	F1
	<b>Opcional</b>	F2
<b>Carga (Voltaje Constante)</b>	<b>Ciclo</b>	Carga de Corriente Inicial 1.4A (recomendado) 7.25V ~ 7.45V/77°F (25°C)
	<b>Flotante</b>	6.8V ~ 6.9V/77°F (25°C)

## WATTS CONSTANTES DE DESCARGA (WATTS POR CELULA @ 25°C)

Voltaje de corte V/Cel	5M	10M	15M	30M	40M	60M
1.75V	50.4	34.0	25.9	15.9	12.7	9.2
1.70V	51.5	34.7	26.5	16.2	12.9	9.4
1.67V	52.1	35.1	26.8	16.4	13.1	9.5
1.60V	53.2	35.9	27.4	16.7	13.4	9.7
1.50V	54.7	36.9	28.1	17.2	13.6	9.9

**CARACTERÍSTICAS DE DESCARGA  
77°F (25°C)**



**DURACIÓN DE DESCARGA CONTRA  
CORRIENTE DE DESCARGA**

