

L58 数据手册

高性能互电容多点触控芯片

Rev: V1.0



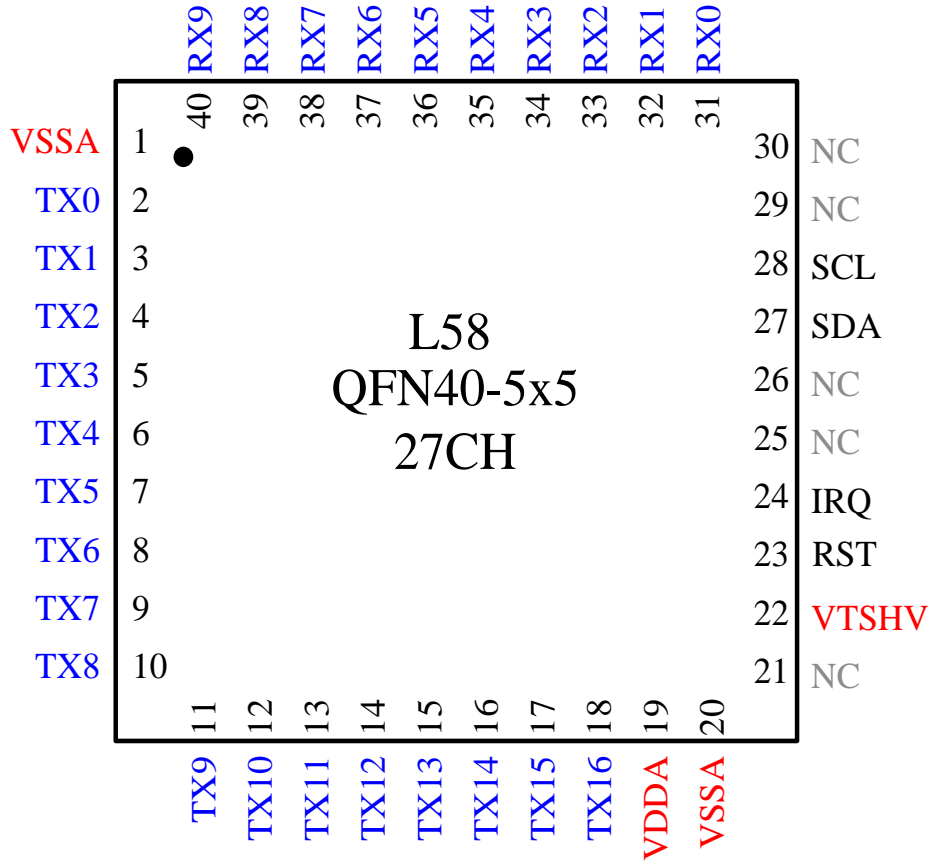
1. 概述

L58多点电容触控芯片，支持单层/多层模组及多种图案，实现超高灵敏度和极低待机功耗，实现高性能真实多点触摸(带压力检测)。

2. 芯片特点

- ◆ 内置互电容检测电路及高性能 DSP 模块
 - ◇ EEPROM 制程，在线编程；
 - ◇ 内置看门狗；
 - ◇ 多个按键支持；
 - ◇ 支持被动电容触摸笔；
 - ◇ 支持待机手势唤醒功能；
- ◆ 电容屏支持
 - ◇ 最多支持 27 个驱动/感应通道，并支持 TX/RX 互换；
 - ◇ 通道悬空/下拉设计支持；
 - ◇ 模组参数自动调校，最大支持阻抗达 80K；
 - ◇ Cover Lens 厚度支持：玻璃 $\leq 2\text{mm}$ 亚克力 $\leq 1\text{mm}$ ；
- ◆ 性能指标
 - ◇ 刷新率 $> 100\text{Hz}$ ；
 - ◇ 带水操作，大拇指识别及大手掌抑制；
 - ◇ 动态模式下典型功耗 $< 3\text{mA}$ ；
 - ◇ 监控模式下典型功耗 $< 150\text{uA}$ ；
 - ◇ 待机模式下典型功耗 $< 150\text{uA}$ ；
 - ◇ 睡眠模式下典型功耗 $< 25\text{uA}$ ；
- ◆ 通讯接口
 - ◇ I2C 主/从通讯接口，速率 Khz~Mhz 可配置；
 - ◇ GPIO 支持，多种工作模式可配；
 - ◇ 兼容 1.8V/3.3V 接口电平。
- ◆ 电源供电
 - ◇ 单电源供电 2.7V ~ 3.6V，电源纹波 $\leq 50\text{mv}$ ；
 - ◇ 除电源旁路电容外，无需其它元器件。
- ◆ 封装类型：QFN40 5mm*5mm；

3. 引脚分布/说明

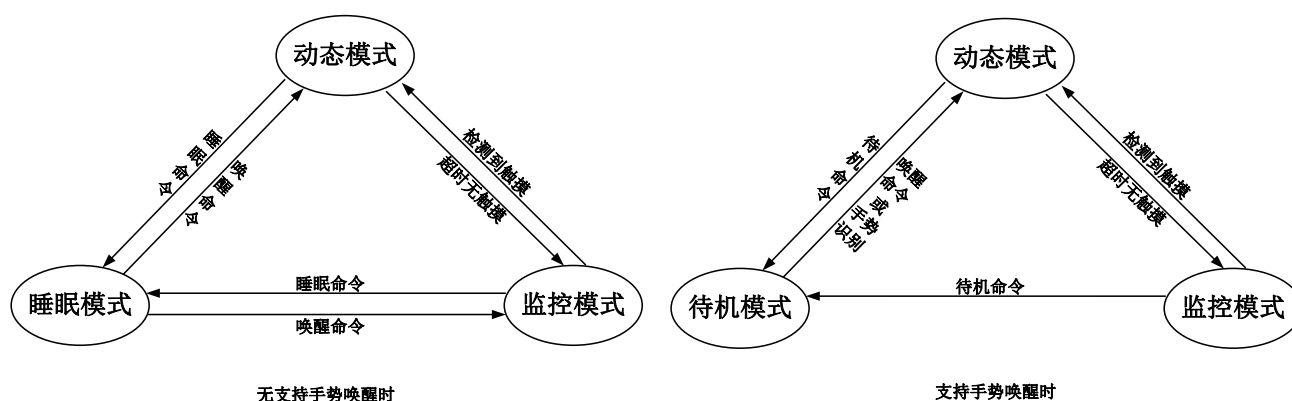


名称	说明	备注
TX0~TX16	驱动通道	尽量选取连续排列的引脚
RX0~RX9	感应通道	尽量选取连续排列的引脚
VDDA	电源	2.7V~3.6V, 接 2.2 ~ 10uF 电容
NC		悬空 或 接地
VTSHV	电源	接 0.1uF 电容
IRQ	中断输出	上升/下降沿可选
SCL/SDA	I2C	可选内部上拉/开漏模式
VSSA	模拟地	模拟地
RST	外部复位脚	内部有上拉

4. 功能描述

L58 多点电容触控芯片，可提供更高的信噪比和抗噪能力，实现超灵敏触摸；同时，芯片内部互电容感应模块，结合智能扫描算法，在实现快速反应的同时，具有极其优异的抗噪、防水、低功耗表现。

4.1 工作模式



- **动态模式**
当频繁有触摸操作时，处于此模式；在此模式下，触控芯片快速对触摸屏进行智能扫描，以及时检测触摸并上报给主机。
- **监控模式**
当触摸屏超时无触摸动作时，芯片自动切换到监控模式；在此模式下，触控芯片以较低频率，通过扫描检测可能到来的触摸动作，并迅速切换到动态模式；
- **待机模式**
当接收到待机命令后，处于此模式；在此模式下，触控芯片以较低频率对触摸屏进行扫描，匹配唤醒手势后进入动态模式，同时通过 **IRQ** 引脚唤醒主机；也可通过唤醒命令切换到动态模式。
- **睡眠模式**
当接收到睡眠命令后，处于此模式；在此模式下，触控芯片处于深度睡眠状态，以最大限度节省功耗，可通过唤醒命令切换到动态模式。

4.2 通道/节点配置

L58 多点触控芯片最多可提供 27 个通道，每个通道均支持互电容扫描。
当分配驱动/感应引脚时，应尽量选取连续分布的引脚。
每节点可支持的互电容大小范围： 0.5pF ~ 20pF；

4.3 上电/复位

内置上电复位模块将使芯片保持在复位状态直至电压正常，当电压低于某阈值时，芯片也会被复位；当外部复位引脚 $RSTn$ 为低时将复位整个芯片，该引脚内置上拉电阻兼 RC 滤波，可将该引脚悬空；芯片内置看门狗确保在异常情况发生时，芯片仍能在规定时间内回到正常工作状态。

4.5 低功耗模式

L58 触控芯片支持以下低功耗方式：

- ☞ 睡眠模式：主机向芯片发送睡眠命令后，芯片会立即进入深睡眠模式以实现最低功耗；接收到唤醒命令后，芯片会唤醒并进入动态工作模式；
- ☞ 监控模式：动态工作模式下，当超时无触摸，芯片会自动进入监控模式；此模式下芯片会以较低频率周期性唤醒以检测有效触摸，若检测到触摸则立即进入动态工作模式以提供最佳性能，否则继续睡眠并等待下一次唤醒；
- ☞ 待机模式：该模式下，芯片一直处于较低频率，作最低限度扫描以匹配预定义唤醒手势；

4.6 I2C 通讯

该芯片支持标准的 I2C 通讯协议标准，可实现 Khz~Mhz 的可配通信速率。

两个 I2C 引脚 SCL 和 SDA，除支持开漏模式外，还支持内部上拉模式，供灵活选择。

4.6 中断方式

触控芯片仅在检测到有效触摸，并需要上报给主机时，才会通过 IRQ 引脚通知主机读取有效数据，以提高效率，减轻 CPU 负担；

中断边沿可根据需要配置为上升沿或者下降沿有效；

当在待机模式下匹配预定义手势时，IRQ 引脚还用作唤醒主机。

4.6 参数设置

5. 电气特性

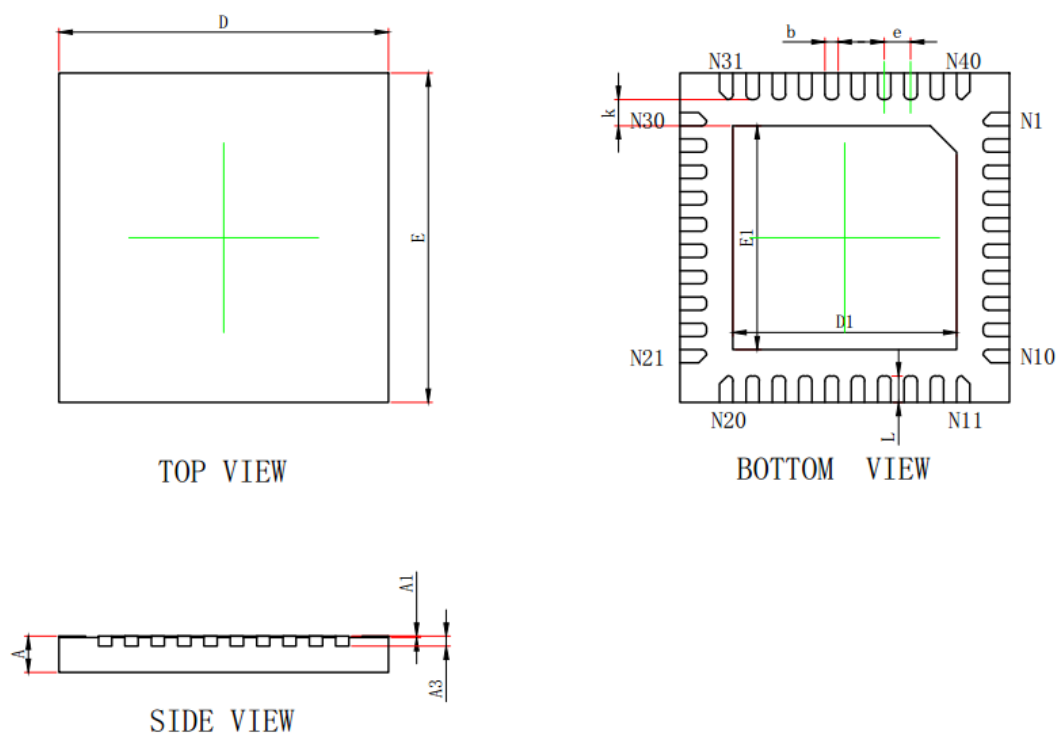
环境温度 25 °C，VDDA=3.3V。

参数	最小值	典型值	最大值	单位
工作电压	2.7	3.3	3.6	V
工作温度	-40	+25	+85	°C
存储温度	-60	-	+150	°C
工作湿度	-	-	95	%

参数	最小值	典型值	最大值	单位
电源纹波	-	-	50	mV
工作电流（动态模式）	-	3	-	mA
工作电流（监控模式）	-	150	-	uA
工作电流（待机模式）	-	150	-	uA
工作电流（睡眠模式）	-	25	-	uA

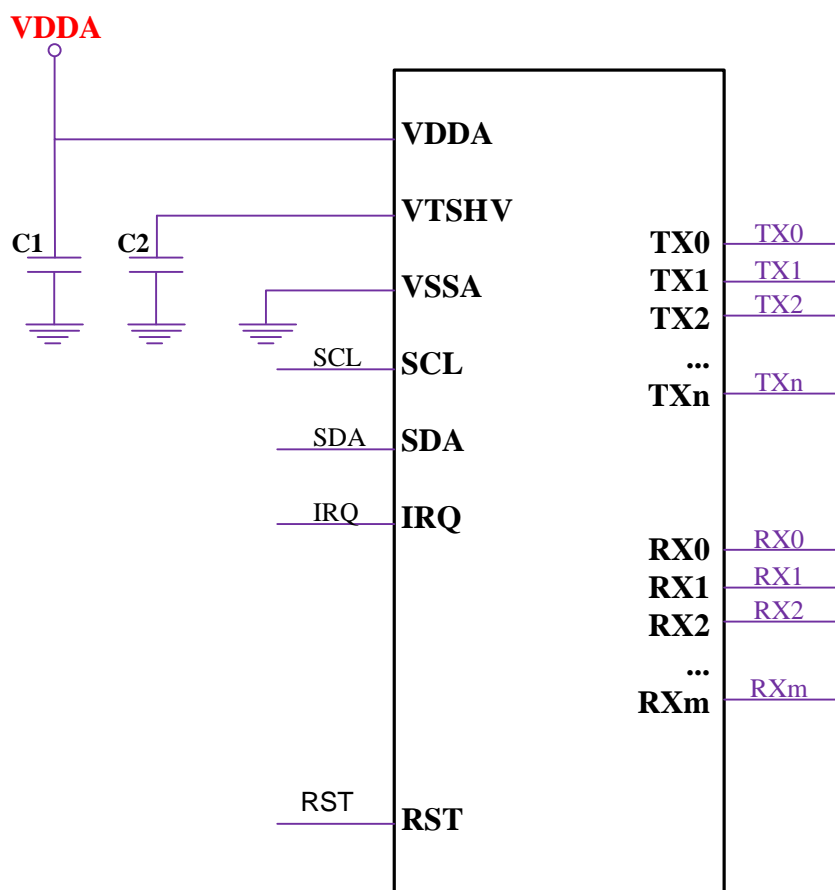
6. 产品封装

QFNWB5×5-40L-C (P0.40T0.55) PACKAGE OUTLINE DIMENSIONS



Symbol	Dimensions In Millimeters		Dimensions In Inches	
	Min.	Max.	Min.	Max.
A	0.500	0.600	0.020	0.024
A1	0.000	0.050	0.000	0.002
A3	0.152REF.		0.006REF.	
D	4.924	5.076	0.194	0.200
E	4.924	5.076	0.194	0.200
D1	3.300	3.500	0.130	0.138
E1	3.300	3.500	0.130	0.138
b	0.150	0.250	0.006	0.010
e	0.400TYP.		0.016TYP.	
k	0.200MIN.		0.008MIN.	
L	0.350	0.450	0.014	0.018

7. 参考电路



C1: 2.2uF
C2: 0.1uF