



**UNIT Electronics**

TIENDA DE COMPONENTES ELECTRÓNICOS

## Bomba de agua sumergible 70-120 l/h Micro Motor



### Descripción

Esta mini bomba es totalmente sumergible y muy funcional para aplicaciones donde requieras extraer agua. Puede funcionar con un rango de tensión de 2.5 a 6 VCD. Permite tener un flujo de hasta de dos litros de agua por minuto (80-120 l/h).

Internamente está conformado por un motor DC de 800mA, además con su hélice te permitirá impulsar el agua que recibe en la entrada, obteniendo a la salida una presión aún mayor.

El motor eléctrico viene incluido en sus terminales unos capacitores cerámicos 104 que los permitirán mejorar la estabilidad de voltaje en el circuito. Pues previene picos y el ruido eléctrico que la fuente de tensión puede generar.

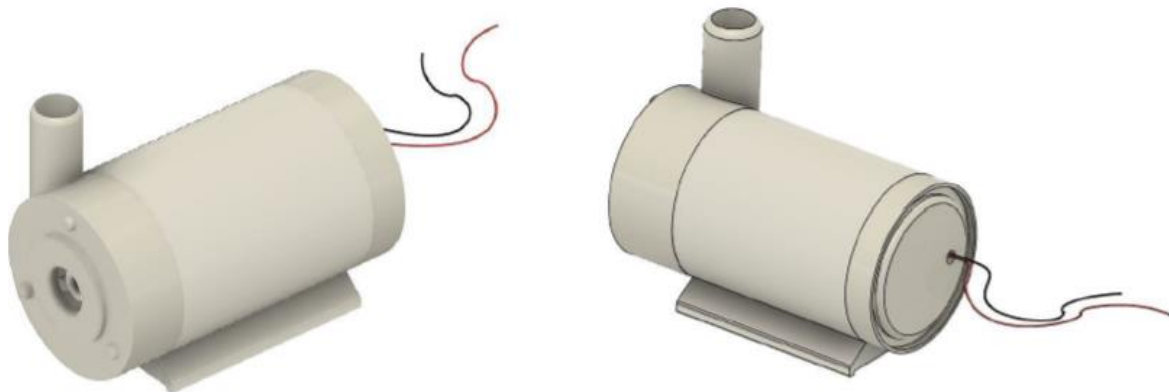


Imagen-.1



## Dimensiones del motor DC

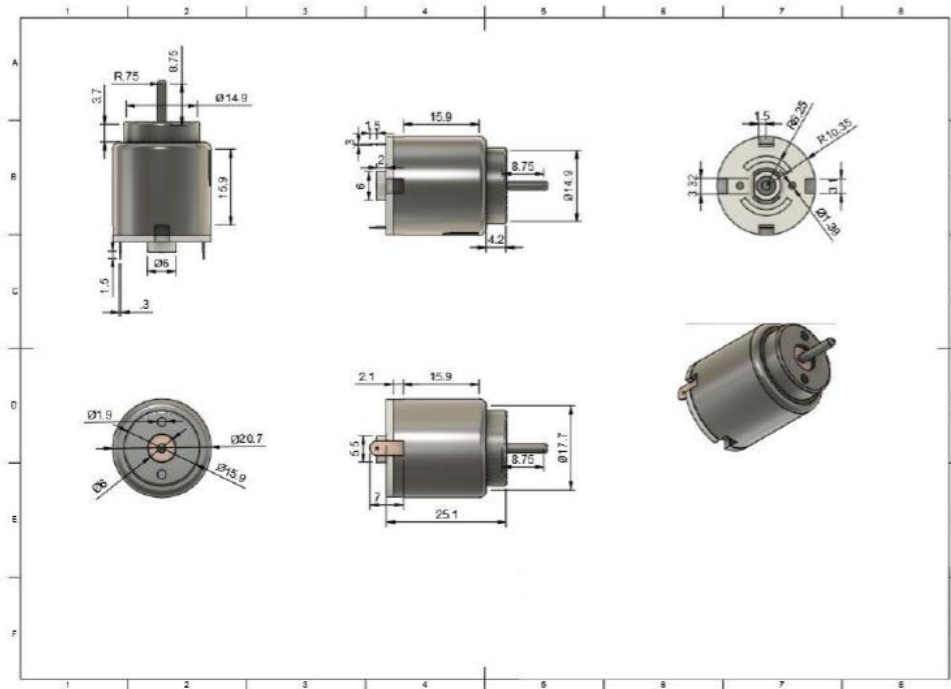


Imagen-3

## Elementos de la bomba de agua sumergible

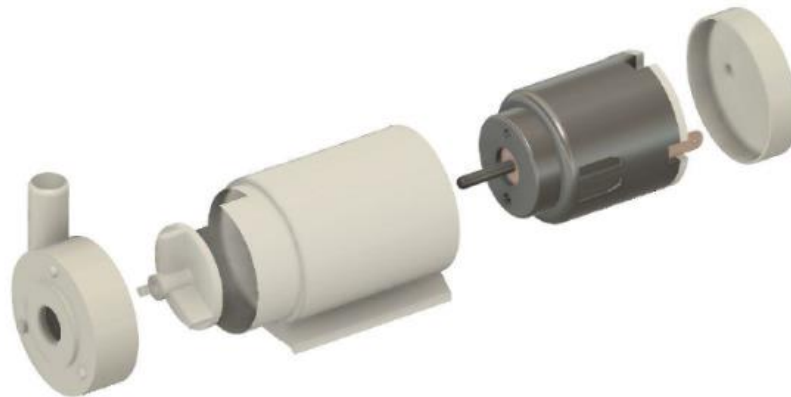


Imagen-. 4

## Recurso

➤ [Diseño 3D](#)